



すべてのいのちの安心をまもる

小動物臨時診療所用 テント

災害時や、移動しての診療のために
細かい点への工夫を凝らしたテントです。
簡単に設置でき、かつ診療スペースを
確立することが可能です。



4つの特長



1 大きな窓からの採光で明るい室内

通常テントは屋根のみのものか、側幕があっても出入口のみのもので多くなります。当社テントは天井が高く、かつ開閉可能な大きな窓を設置しており、日中は自然光を採り入れ、明るい室内を作り出すことができます。



2 テント生地には防災、耐薬品の性能

テント生地は厚みがあるのは勿論のこと、万が一火がついた場合に燃え止まる性能の防災認定をもつ防災品です。また、診療時に使用される薬品等をこぼした場合でも耐薬品の性能がありますので安心してご使用いただけます。



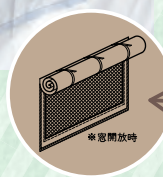
3 使わないときはコンパクトに収納

災害時に避難所内、仮設、移動診療所として使用していただくためのテントです。収納サイズはフレーム+テント+床用シートを2梱包 各30cm×20cm×130cm、重量は各約15kg程度です。



4 ご要望に応じてカスタムオーダー

展示品はあくまで一例です、色、名入れ、窓箇所や他パーツの変更など、用途やご要望に適したテントをカスタムメイドで作成し、日本全国へおとどけます。



例えば…

窓の網をもっと大きい目合いに変えて、窓の位置をもう少し下げるなど…勿論対応可能です。



すべてのいのちの安心をまもる

小動物臨時診療所用テント

掲示フォルダー
A3の紙6枚分差し込み可能



窓付属防虫ネット使用時
二重窓で不要時は巻き上げ可



小穴5cm径
コンセントなどの出し入れに



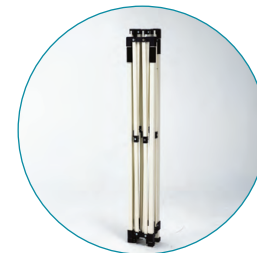
雨水浸水防止舟形底シート
底シートの固定で浸水防止



転倒防止ロープ金具
ロープを通し、地面に固定



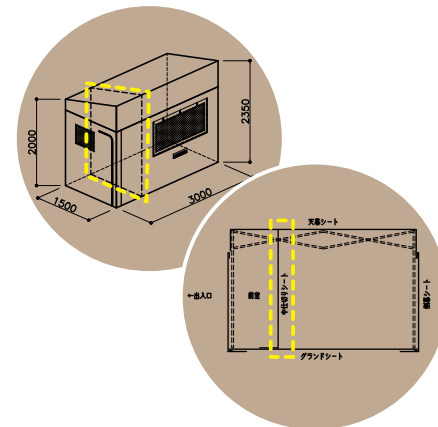
建て方
大人2人約30分程度で完成



カルテ等受渡し口
ファスナー開閉で脱走も防止



脱走防止二重扉
大型ダブルファスナー使用



クラーク株式会社

〒453-0016 愛知県名古屋市中村区竹橋町21番4号
TEL : 052-451-8152 FAX : 052-459-7177
mail : netdenet@klark.co.jp 担当 : 山本



まもるんキャット
ホームページです

